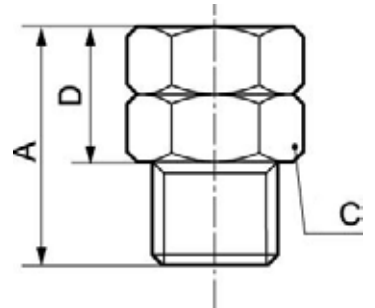


EDELSTAHL ANSCHLÜSSE 316L

Drehkupplung



Min/max Betriebsdruck

0 / 25 bar

Art. Nr	AG	IG	Abm. A (mm)	Abm. C (mm)	Abm. D (mm)
A35 1212I	G1/2	G1/2	40	22	28
A35 1234I	G1/2	G3/4	40	30	28